



4.18



SETTORI DI UTILIZZO



INDUSTRIA

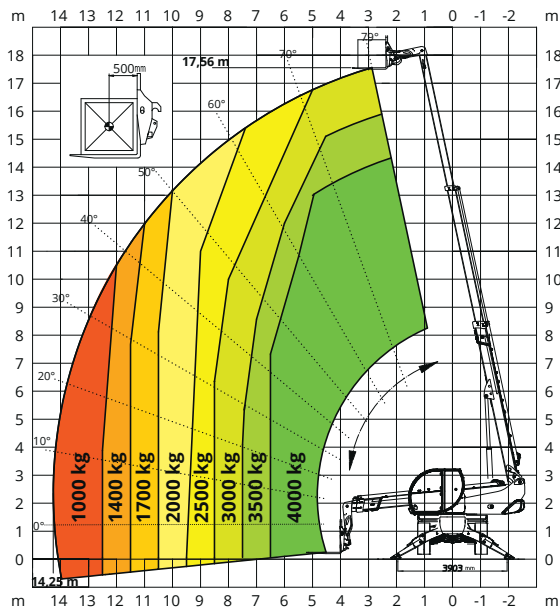


EDILIZIA

Altezza massima di sollevamento: 17,56 m
Sbraccio massimo: 14,25 m
Trasmissione idrostatica
a controllo elettronico
Correttore di livello automatico
Stabilizzatori pivotanti

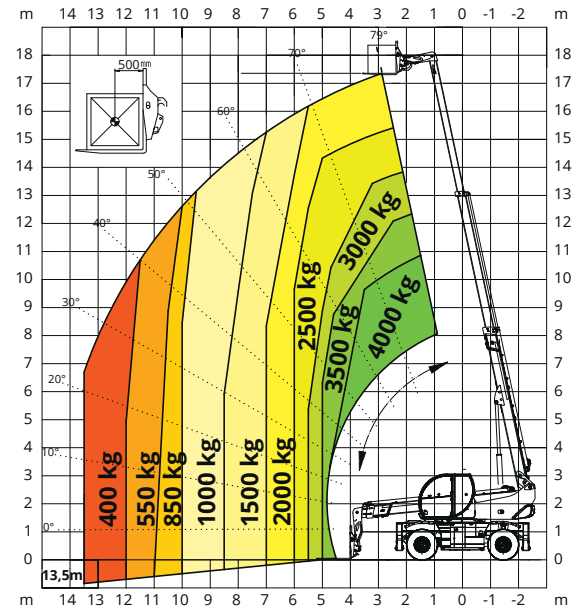
SU STABILIZZATORI

DIAGRAMMA PORTATE SU **STABILIZZATORI ESTESI 360°**



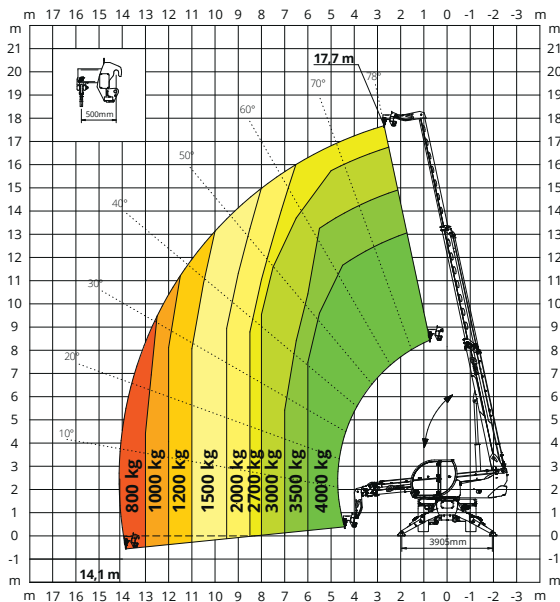
SU PNEUMATICI

DIAGRAMMA PORTATE **FRONTALE SU PNEUMATICI**



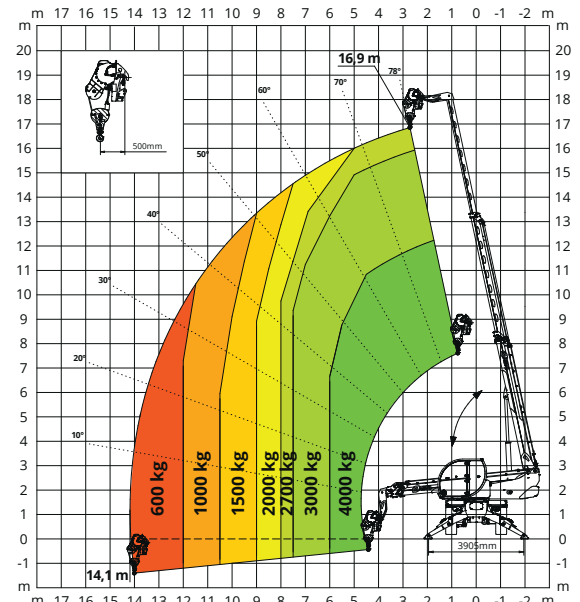
H 4

GANCIO **4.000 kg**



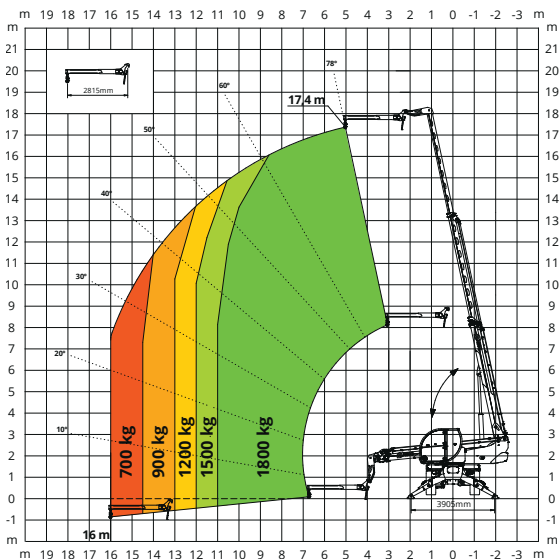
W 4

ARGANO **4.000 kg**



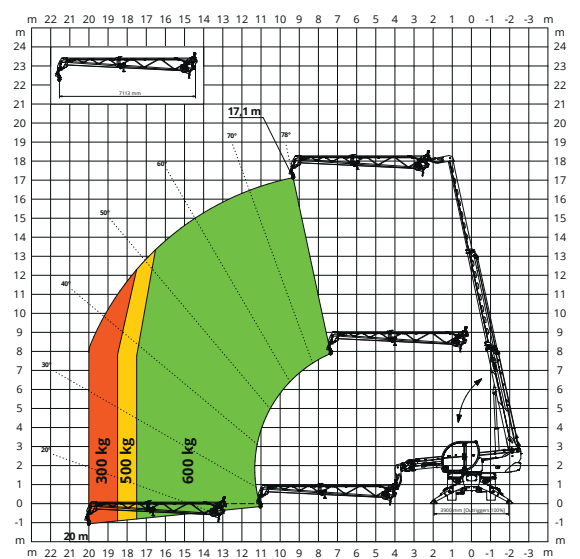
J 1800

JIB **1.800 kg**



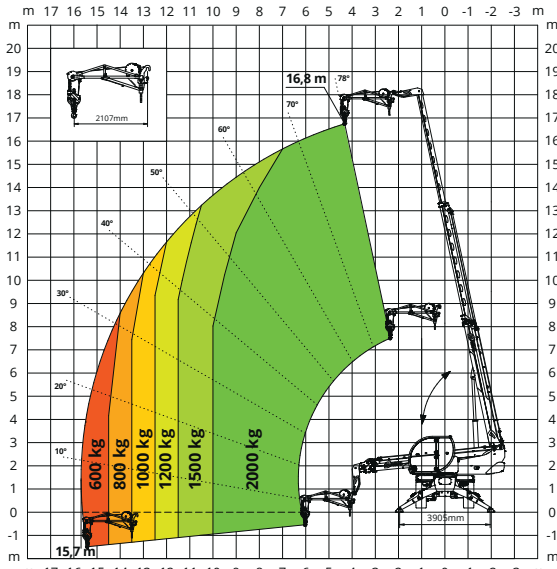
JW 600

JIB CON ARGANO **600 kg**



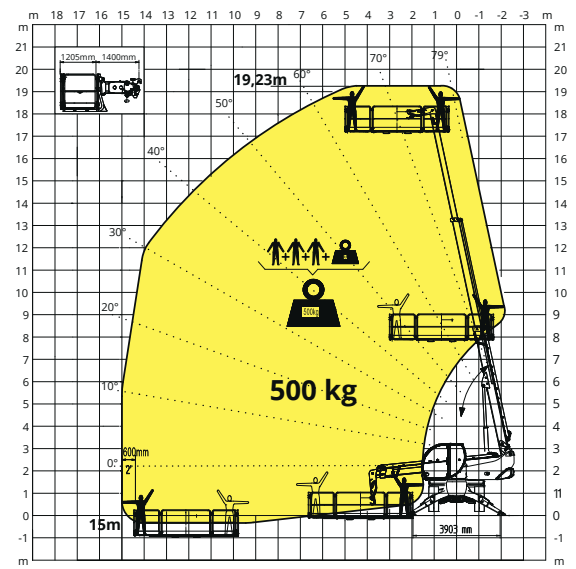
JW 2000

JIB CON ARGANO 2.000 kg



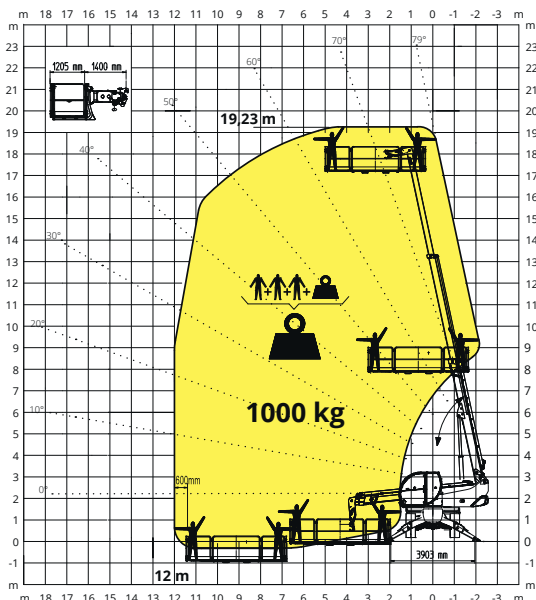
REP 2-4,5

CESTELLO ESTENSIBILE ROTANTE 500 kg



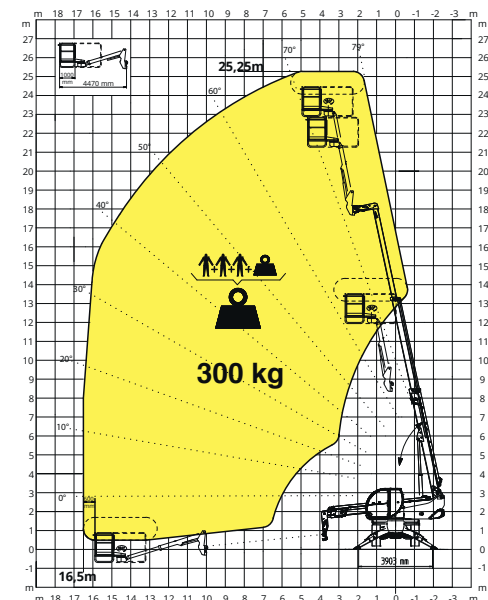
REP 10.2-4,7

CESTELLO ESTENSIBILE ROTANTE 1.000 kg



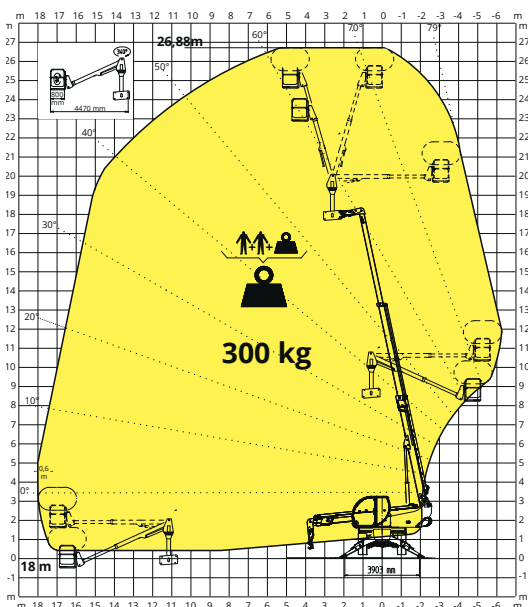
TP

CESTELLO TELESCOPICO PIVOTANTE CON ROTAZIONE 180°



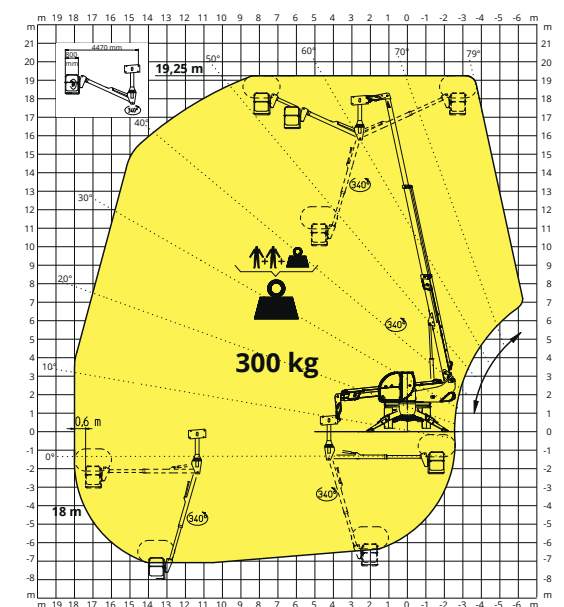
TP O-U

CESTELLO TELESCOPICO PIVOTANTE POSITIVO-NEGATIVO CON ROTAZIONE 340°



TP O-U

CESTELLO TELESCOPICO PIVOTANTE POSITIVO-NEGATIVO CON ROTAZIONE 340°



DESIGNAZIONE MACCHINA	Sollevatore telescopico rotativo	RTH 4.18		
	Capacità massima di sollevamento	4.000 kg (baricentro 500 mm)		
	Altezza massima di sollevamento	17,56 m		
	Rotazione	400° (limitata)		
MOTORE	Modello	Deutz TCD 3,6 L4 Stage V	Deutz TCD 3,6 L4 Stage IV	Deutz TCD 3,6 L4 EDG Stage IIIA
	Potenza nominale	55 kW (75 hp) a 2.200 giri/min		
	Coppia massima	405 Nm a 1.300 giri/min	390 Nm a 1.300 giri/min	
	Cilindrata	3,6 l		
	Numero cilindri	4 in linea		
	Configurazione motore	Diesel a iniezione diretta turbocompresso		
	Impianto di raffreddamento	Acqua - intercooler		
TRASMISSIONE	Tipo	Idrostatica		
	Modello	Rexroth		
	Massima pressione	440 bar		
	Cilindrate	Trasmissione idraulica a portata variabile		
	Cambio	Dropbox a 2 rapporti avanti e indietro		
ASSALI E FRENI	Tipo	Assali con riduttori epicicloidali		
	Assale posteriore	Oscillante, sterzante con bloccaggio idraulico		
	Assale anteriore	Sterzante		
	Freno di servizio	Multidisco a bagno d'olio su ogni assale a comando idraulico		
	Freno di stazionamento	Idraulico ad azione negativa		
	Misure pneumatici	18 R19,5 (445/65 R19,5)		
PRESTAZIONI	Velocità massima traslazione	25 km/h		
	Sforzo max di trazione al gancio	74 kN		
	Pendenza superabile	53%		
	Raggio di sterzata (alle forche)	6.120 mm		
MASSE	Totale a vuoto	14.400 kg		
	Anteriore a vuoto (braccio retrato e abbassato)	6.300 kg		
	Posteriore a vuoto (braccio retrato e abbassato)	8.100 kg		
CAPACITÀ SERBATOI E IMPIANTI	Gasolio	175 l	175 l	175 l
	AdBlue	10 l	10 l	-
	Olio idraulico	165 l	165 l	165 l
	Olio motore	9 l	9 l	9 l
	Liquido di raffreddamento	20 l	20 l	20 l
IMPIANTO IDRAULICO PER MOVIMENTI	Pressione max di lavoro	270 bar		
	Tipologia impianti	Pompa ad ingranaggi		
	Pompa servizi	Casappa - A Cilindrata variabile		
	Distributore per movimenti braccio e torretta	Danfoss - Valvola elettroproporzionale SIL 2		
	Distributore per stabilizzatori	Bosch Rexroth - Attuatori elettro-idraulici		
Comando movimenti	2 joystick Danfoss a due assi con dispositivo uomo morto - Gestione con tecnologia CAN bus			
CONFORMITÀ NORMATIVE	EN 1459-2: riguardante la norma per i carrelli semoventi a braccio telescopico EN 13000: riguardante gli standard delle gru automotrici EN 280: riguardante gli standard delle piattaforme aeree FOPS/ROPS UE 2016/1628: relativa alle emissioni dei motori			

I dati del presente opuscolo sono informativi e possono essere modificati senza preavviso

