

906M, 907M, 908M

Pale gommate compatte



	906M	907M	908M
Modello motore	Cat® C3.3B DIT*	Cat C3.3B DIT*	Cat C3.3B DIT*
Potenza lorda massima:			
DIN ISO 14396	54,6 kW (74,2 hp)	55 kW (74 hp)	55 kW (74 hp)
SAE J1995	55,4 kW (74,3 hp)	55 kW (74 hp)	55 kW (74 hp)
Capacità benna	0,75 m³-1,5 m³	0,75 m³-1,5 m³	0,75 m³-1,5 m³
Carico massimo di ribaltamento alla massima sterzata	3.405 kg	3.500 kg	3.770 kg
Peso operativo	5.600 kg	5.750 kg	6.365 kg

*Il motore Cat C3.3B DIT è conforme agli standard sulle emissioni U.S. EPA Tier 4 Final/EU Stage V (solo per l'Europa) o U.S. EPA Tier 4 Final (solo per il Nord America).

Sperimentate la differenza.

Leverismo con barra a Z parallelo ottimizzato

Combina l'efficienza di scavo di una tradizionale barra a Z con funzionalità di porta attrezzi per prestazioni e flessibilità d'eccellenza.

Cabina e comandi

La cabina ampia e spaziosa garantisce un'eccellente visibilità sul lato anteriore e posteriore, livelli di rumorosità estremamente ridotti e comandi a joystick ergonomici e a basso sforzo che consentono all'operatore di concentrarsi sul lavoro.

Gestione elettronica della potenza

Una trasmissione idrostatica a comando elettronico fornisce potenza regolabile a terra e un eccellente controllo della velocità di avanzamento per cicli di scavo rapidi e garantisce la flessibilità per eseguire in modo efficiente una moltitudine di attività.

Impianto idraulico potente e prevedibile

Il sistema è ottimizzato per tempi di ciclo rapidi, garantendo al contempo una maggiore forza di strappo. Il lavoro con benne, forche e altre attrezzature non è mai stato così efficiente.

Attrezzature e accessori

Scegliendo attacchi HPL-ISO, HPL-A (compatibile con prodotti concorrenti) o SSL (Skid Steer Loader, Minipala Gommata SSL) e abbinando un impianto idraulico a flusso standard o elevato, è possibile montare sulle pale gommata compatte Cat un'ampia gamma di attrezzature. La staffa di conversione da HPL-ISO a SSL aggiunge ulteriore versatilità a queste macchine.

Facilità di manutenzione

Gli intervalli di manutenzione prolungati e l'eccellente accesso ai punti di manutenzione rendono i controlli giornalieri rapidi e semplici, consentendo all'operatore di riprendere subito il lavoro.

Contenuto

Pale gommata compatte serie M.....	4
Leverismo di sollevamento parallelo della pala	5
Cabina operatore leader nel settore	6
Trasmissione.....	7
Attacchi	8
Idraulica.....	9
Attrezzature.....	10
Affidabilità e durata	11
Opzioni	12
Assistenza clienti.....	13
Facilità di manutenzione	13
Caratteristiche tecniche	14
Attrezzatura standard e a richiesta	34





Le pale gommata compatte Cat 906M, 907M e 908M offrono elevate prestazioni con un'eccezionale versatilità. La regolazione in tempo reale dell'idraulica e dell'apparato propulsore da parte dell'operatore consente di configurare la risposta della macchina in base all'attività da svolgere. I bassi livelli di rumorosità, l'ampia cabina e i comandi intuitivi garantiscono il massimo comfort per tutta la giornata di lavoro.

Pale gommiate compatte serie M

Una gamma esaustiva per tutte le applicazioni e tutti gli ambienti lavorativi.

906M

Il basso profilo della cabina consente di accedere a più aree nel sito e di eseguire applicazioni che prevedono il passaggio attraverso spazi angusti. È progettato per offrire semplicità e contenimento dei costi, pur offrendo prestazioni a tutto tondo per lavorare in un'ampia gamma di applicazioni.

- Capacità operativa di 0,75 m³-1,5 m³
- Ideale per flotte a noleggio
- Cabina con profilo basso
- Misura cerchioni da 18"



907M

Con maggiore capacità operativa rispetto ai modelli 906M e una cabina più alta, questo modello è adatto per le applicazioni in cui la distanza libera da terra non costituisce una criticità.

- Capacità operativa di 0,75 m³-1,5 m³
- Cabina con altezza standard
- Misura cerchioni da 18"



908M

Capacità operativa, potenza del motore, forze di strappo e potenza idraulica superiori per condizioni di lavoro impegnative.

- Capacità operativa di 0,75 m³-1,5 m³
- Cabina con altezza standard
- Misura cerchioni 20"



Leverismo di sollevamento parallelo della pala

Il leverismo della pala con barra a Z ottimizzato Cat assicura visibilità e produttività massime.



Leverismo della pala con barra a Z ottimizzato Cat

Il leverismo della pala con barra a Z ottimizzato Cat combina l'efficienza di scavo di una tradizionale barra a Z con le funzionalità di porta attrezzi per prestazioni e flessibilità eccezionali.

- Il sollevamento in parallelo e le elevate forze di inclinazione nell'intera gamma di esercizio contribuiscono a gestire i carichi in modo pratico e sicuro, con un controllo di precisione.
- Il leverismo è caratterizzato da un'eccellente visibilità sul tagliente della benna e sulle punte delle forche.

Cabina operatore leader nel settore

Eccellente visibilità, ergonomia e comfort.



Il miglior sedile nel cantiere

La nuova spaziosa cabina Serie M assicura comfort per tutta la giornata:

- Il joystick offre la massima reattività con il minimo sforzo e include un interruttore di marcia avanti/folle/retromarcia integrato, comandi del dispositivo di bloccaggio dei differenziali e del flusso continuo su richiesta e una terza funzione idraulica ausiliaria proporzionale.
- L'accesso alla cabina è facilitato dai corrimano posizionati ergonomicamente, dai gradini e dall'ampia piattaforma.
- Livelli di rumorosità ridotti.
- Eccellente visibilità sull'attrezzatura grazie all'ampio parabrezza e al leverismo della pala con barra Z ottimizzato Cat.
- Climatizzatore su richiesta.
- Sedile a richiesta riscaldato a sospensione pneumatica, con regolazione lombare e dell'inclinazione dello schienale.

Quadro strumenti e display di facile utilizzo

La console anteriore offre un facile accesso a importanti informazioni sulla macchina, oltre che agli interruttori delle luci e della modalità ECO. La modalità ECO consente di risparmiare combustibile e riduce l'usura del motore grazie al controllo del regime motore. Sulla console destra sono presenti i comandi delle funzioni secondarie oltre l'unità di controllo del joystick multifunzione.

- La nuova tastiera a sfioramento presenta le nuove funzioni e impostazioni elettroniche, tra le quali: modulazione delle attrezzature, aggressività idrostatica, controllo dell'assetto, ritorno all'angolo di scavo, controllo del regime motore e controllo della spinta a terra.
- Display LCD per la visualizzazione di: velocità di marcia, regime motore, selezione della gamma di velocità, temperatura dell'olio idraulico, contatore, temperatura del liquido di raffreddamento del motore e livello del combustibile.
- Indicatori: filtro antiparticolato diesel, ausilio all'avviamento, motore, impianto elettrico, freno di stazionamento, indicatori di direzione, freni, fari abbaglianti, avviso di richiesta intervento, flusso continuo, bypass del filtro idraulico, flottaggio della benna, riduttore, direzione F/N/R.



Trasmissione

La trasmissione idrostatica è regolabile per risultare più veloce o più fluida in base all'attività da svolgere.

Gestione intelligente della potenza

L'apparato propulsore Cat è controllato tramite un computer che esegue un monitoraggio attivo del motore, degli interventi da parte dell'operatore e del carico dell'apparato propulsore, regolando la trasmissione idrostatica al fine di mantenere la massima efficienza di funzionamento della macchina.



Motore

Il motore turbo Cat C3.3B assicura un funzionamento più pulito e silenzioso, fornendo al tempo stesso prestazioni e durata eccellenti. Il motore presenta inoltre le seguenti caratteristiche:

- Il motore Cat C3.3B Tier 4 Final/Stage V utilizza un sistema di rigenerazione attiva che non richiede alcun intervento da parte dell'operatore in condizioni normali.
- Una pompa del combustibile elettronica, automatica e autoadescante favorisce una buona pratica di manutenzione. All'intervallo di manutenzione, è sufficiente montare un elemento filtrante asciutto e pulito e girare la chiave di accensione su ON.
- Il filtro antiparticolato diesel facilmente accessibile presenta un intervallo di manutenzione minimo di 3.000 ore per la pulizia. Il monitor a bordo indica quando è necessario un intervento di pulizia delle ceneri del filtro antiparticolato diesel.
- L'attenzione all'efficienza dei consumi comporta una significativa riduzione dei costi di proprietà e di esercizio.

Trasmissione

- La funzione di aggressività idrostatica consente all'operatore di aumentare la reattività dei cambi di direzione per cicli di carico più veloci oppure di impostare un controllo più preciso per applicazioni delicate, come la movimentazione di pallet pesanti.
- Il controllo della spinta a terra consente all'operatore di abbinare la potenza di trazione disponibile alle condizioni del terreno, contribuendo a ridurre l'usura degli pneumatici.
- Il controllo del riduttore consente di regolare con precisione la velocità di avanzamento della macchina quando si utilizzano attrezzature quali spazzatrici e frese da neve.
- La funzione di controllo elettronico del regime motore permette di mantenere un regime motore costante a prescindere dalla velocità di marcia.
- Di conseguenza, tramite la combinazione delle funzioni di controllo del riduttore e di controllo del regime motore, l'operatore può controllare facilmente la potenza idraulica fornita all'attrezzatura e ottimizzare contemporaneamente la velocità di avanzamento per un migliore funzionamento.
- Tre gamme di velocità assicurano il massimo livello di controllo in ogni applicazione.

Assali, freni e funzione di comando a impulsi

- Gli assali anteriore e posteriore con differenziali a bloccaggio completo sono su richiesta e possono essere innestati alla coppia massima premendo un pulsante sul joystick, mentre la macchina è in movimento a una velocità inferiore a 6 km/h.
- La migliore modulazione della funzione di comando a impulsi utilizza la prima metà della corsa del pedale del freno per la decelerazione idrostatica, senza alcuna usura dell'impianto frenante.
- L'impianto frenante include freni di servizio indipendenti sugli assali anteriore e posteriore. Il freno di stazionamento viene inserito e disinserito meccanicamente tramite una leva manuale situata accanto al sedile dell'operatore.

Attacchi

La pala gommata compatta è sempre più versatile.



Attacco a perno orizzontale – ISO

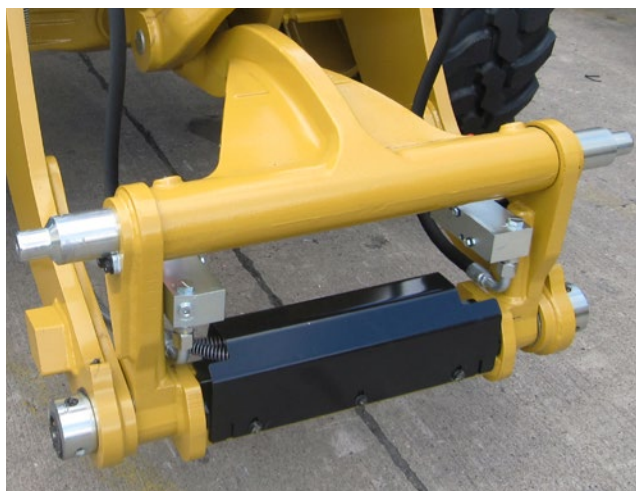
Questo attacco rapido consente di utilizzare una gamma di attrezzature per pale gommata compatte Cat. L'attacco e i bracci sagomati della pala sono stati progettati per offrire massima visibilità sull'attrezzatura. Una semplice funzione del joystick consente un facile innesto e disinnesto dei perni di bloccaggio.

La staffa di conversione da HPL-ISO a SSL aggiunge ulteriore versatilità a queste macchine, consentendo l'utilizzo di un'ampia gamma di attrezzature con interfaccia SSL.

Attacco a perno orizzontale – A

Questo attacco è un'evoluzione dell'attuale attacco ISO a perno orizzontale e quindi presenta la durata e robustezza conosciute sul mercato da molti anni.

Questo design fornisce un attacco senza disassamento rispetto alla macchina, simile all'attacco HPL-ISO, che ottimizza la capacità di carico e le forze di strappo rispetto ad alcune soluzioni AEM (Aftermarket Equipment Manufacturer) meno integrate.



Attacco minipala gommata SSL

L'attacco universale per minipala gommata SSL consente di avvalersi di molte attrezzature comunemente usate sulle minipale gommata SSL Cat. Con l'impianto idraulico standard o ad alto flusso a richiesta, questo attacco consente di integrare le pale gommata compatte Serie M in una flotta di minipale gommata SSL.



Idraulica

L'idraulica regolata dall'operatore assicura una perfetta corrispondenza tra reattività e attività da svolgere.

Impianto idraulico

Le macchine della Serie M sono dotate di un nuovo sistema di controllo elettroidraulico, che permette all'operatore di regolare con precisione la macchina in base all'applicazione e alle proprie preferenze.

- Il funzionamento del nuovo joystick elettronico è regolato con precisione per un funzionamento omogeneo, garantendo tuttavia tempi di ciclo rapidi.
- La funzione di modulazione delle attrezzature offre tre impostazioni per un impianto idraulico più veloce e più reattivo durante lo svolgimento di operazioni ripetitive come il carico dei dumper. In alternativa, questa funzione può essere regolata per avere un impianto idraulico più fluido, necessario in caso di utilizzo con carichi pesanti sulle forche o in spazi più stretti.
- La funzione elettronica di ritorno all'angolo di scavo livella la benna durante l'abbassamento della pala dopo lo scarico. Questo velocizza i tempi di ciclo, consentendo all'operatore di concentrarsi sul successivo punto di scavo invece di dover impostare la posizione della benna.
- Quando si utilizzano attrezzature idromeccaniche, la terza funzione idraulica ausiliaria può essere impostata per il flusso continuo.
- La funzione di controllo dell'assetto è disponibile per ottenere un assetto più regolare, mantenere gli pneumatici in contatto con il terreno e garantire la massima ritenzione del materiale.



Attrezzature

Più lavori con un'unica macchina.

L'attrezzatura giusta per ogni lavoro

È disponibile un'ampia gamma di attrezzature e stili delle benne per rendere la pala gommata compatta Cat una delle macchine più versatili nel cantiere. Le attrezzature CAT Work Tools sono state progettate per ottenere il meglio dalla macchina e offrire eccellente valore, assicurando alta produttività e lunga durata.

Attrezzature per attacco imperniato orizzontale Cat

La pala gommata compatta Cat offre una gamma completa di benne per qualsiasi ambiente di lavoro e per soddisfare esigenze specifiche dei clienti. Le benne sono state progettate e realizzate per resistere alle elevate forze di strappo della pala gommata compatta Serie M.

Il montante per forche Cat è stato progettato per aumentare la visibilità sulle forche, consentendo all'operatore di lavorare con maggiore efficienza e sicurezza senza compromettere la durata. Forche disponibili con diverse lunghezze dei rebbi.

Attrezzature per attacco minipala gommata SSL Cat

Questo attacco permette l'uso di una vasta gamma di attrezzature per minipala gommata SSL Cat, tra cui molte attrezzature idromeccaniche come frese da neve, fresatrici a freddo, spazzatrici e seghe a disco. Si raccomanda di controllare i requisiti dell'attrezzatura per assicurare che la macchina sia configurata per garantire prestazioni ottimali con funzioni quali alta portata e ritorno allo scavo.

Tubazioni e raccordi ausiliari

Le tubazioni e i raccordi ausiliari sono montati di serie, quindi la pala gommata compatta Cat viene fornita pronta per l'uso.

Per un elenco completo delle attrezzature disponibili, rivolgersi al dealer Cat di zona.





Affidabilità e durata

Qualità intrinseca, rendimento di qualità.



Protezione E-Coat

Le pale gommate compatte Cat vengono sottoposte a un estensivo processo di "E-Coat" a 24 stadi. Il rivestimento di base in elettroplaccatura allo zinco e il rivestimento superiore in poliuretano forniscono imbattibili proprietà anticorrosione.



Assali per impieghi gravosi

Le pale gommate compatte Serie M sono dotate di assali per impieghi gravosi con ingranaggi di riduzione planetari esterni.

Fili elettrici

Con fili elettrici intrecciati per impieghi gravosi, le pale gommate compatte Cat offrono una maggiore durata dell'impianto elettrico. I connettori sigillati impermeabili all'acqua impediscono la penetrazione di polveri e umidità nei circuiti elettrici. I fili elettrici sono colorati e numerati per facilitare l'identificazione dei componenti.

Costruzione robusta

La macchina è stata progettata integrando caratteristiche che ne garantiscono la lunga durata, quali le protezioni delle luci posteriori e dei punti di ingrassaggio dei bracci della pala e dell'attacco.



Rendimento di qualità

La struttura della cabina Serie M è realizzata con materiali in plastica piena di alta qualità e modanature in gomma calzanti. I robusti interruttori largamente presenti su tutta la macchina garantiscono lunga durata ai componenti.

Opzioni

Personalizzate la macchina in base alle esigenze.

Configurate la macchina modellandola sui vostri desideri

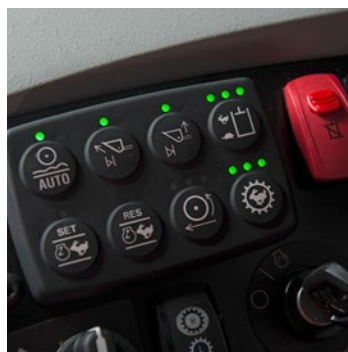
Sulle pale gommatae compatte Cat serie M sono disponibili numerose opzioni per adattarsi alle esigenze di comfort dell'operatore e alle esigenze specifiche delle applicazioni. Per ulteriori informazioni sulle caratteristiche illustrate di seguito e sulle opzioni aggiuntive, rivolgersi al proprio dealer Cat.



Opzioni di attacco



Prefiltro turbina



Opzioni per la circolazione su strada e il carico



Luci aggiuntive



Climatizzazione



Sicurezza della macchina



Pneumatici Flexport™



Protezione del parabrezza



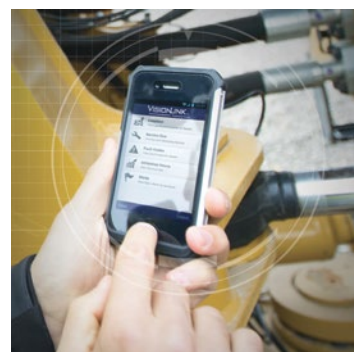
Impianto idraulico ausiliario a flusso elevato



Scarichi ECO



Cablaggio elettrico dell'attrezzatura



Product Link™

Facilità di manutenzione

Manutenzione facilitata per mantenere la macchina in attività.

Tutti i punti di manutenzione sono facilmente accessibili. La grande apertura dei cofani posteriori consente di accedere facilmente al motore, i cui punti di manutenzione sono tutti su un solo lato per semplificare la manutenzione. Gli intervalli di manutenzione prolungati riducono i tempi di manutenzione e aumentano il tempo di disponibilità della macchina. Le caratteristiche di manutenzione aggiuntive includono:

- Filtri del combustibile e dell'olio idraulico montati a distanza.
- Comodo sportello di accesso per il rifornimento del liquido di raffreddamento.
- Pompa elettrica di adescamento del combustibile Caterpillar per facilitare gli interventi manutenzione.
- Facile accesso ai terminali della batteria per l'avviamento di emergenza.
- Accesso da terra a tutti i componenti soggetti a manutenzione ordinaria.
- Facile accesso ai refrigeratori del motore e dell'impianto idraulico, che possono essere separati per una rapida pulizia.
- Predisposizione per Product Link™ (standard).



Assistenza clienti

Un servizio di assistenza senza pari fa la differenza.



Assistenza rinomata del dealer Cat

Il dealer Cat è pronto ad assistere il cliente in ogni momento. Dalla vendita di macchine nuove e usate alle opzioni di noleggio o rigenerazione, il dealer Cat è in grado di offrire la soluzione ottimale per qualsiasi esigenza aziendale.

La disponibilità ineguagliabile dei ricambi in tutto il mondo, i tecnici qualificati e i contratti di assistenza clienti ottimizzano i tempi di utilizzo delle macchine.

Per ulteriori informazioni sui prodotti Cat, sui servizi offerti dai dealer e sulle soluzioni per l'industria, visitare il sito Web www.cat.com

Caratteristiche tecniche delle pale gommate compatte 906M, 907M, 908M

Motore

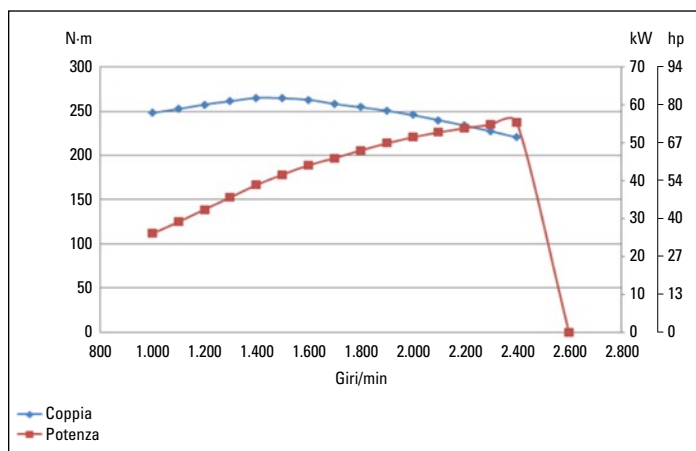
906M, 907M, 908M

Modello motore	Cat C3.3B DIT	
Potenza lorda massima		
ISO 14396	54,6 kW	73 hp
Potenza netta nominale a 2.400 giri/min		
SAE J1349	54,7 kW	73 hp
ISO 9249 (1977)/EEC 80/1269	55,3 kW	74 hp
Coppia lorda massima		
ISO 14396	261 N·m	
Coppia netta massima		
SAE J1349	257 N·m	
ISO 9249 (1977)/EEC 80/1269	260 N·m	
Cilindrata	3,3 L	
Alesaggio	94 mm	
Corsa	120 mm	

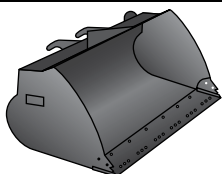
- La potenza nominale netta è testata nelle condizioni di riferimento per lo standard specificato.
- La potenza netta indicata corrisponde alla potenza disponibile al volante con il motore equipaggiato con alternatore, filtro dell'aria, filtro di scarico diesel e ventola alla velocità minima.
- La potenza del motore rimane inalterata fino a un'altitudine di 3.000 m. La riduzione automatica della potenza protegge l'impianto idraulico e la trasmissione.
- Volano conforme alle condizioni di riferimento SAE con la ventola alla massima velocità.
- Il motore Cat C3.3B DIT è conforme agli standard sulle emissioni Tier 4 Final/Stage V (solo per l'Europa) o Tier 4 Final (solo per il Nord America).
- Il motore Cat C3.3B DIT Tier 4 Final/Stage V utilizza un sistema di rigenerazione attiva che non richiede alcun intervento da parte dell'operatore in condizioni normali.
- Il motore Stage V è disponibile solo per l'Europa.

Potenza e coppia del motore

906M, 907M, 908M



Benne



906M, 907M, 908M

Uso generale	0,8 m ³ , 0,9 m ³ , 1,0 m ³ , 1,1 m ³ , 1,3 m ³
Per materiali leggeri	1,2 m ³ , 1,5 m ³
Multiuso	0,75 m ³ , 0,9 m ³ , 1,05 m ³
A polipo	0,9 m ³ a colmo

- Tutte le capacità sono applicabili per ciascun modello. La benna deve essere selezionata in base alla densità del materiale e all'applicazione per assicurare che la stabilità della macchina sia mantenuta entro i carichi di ribaltamento specificati per ciascun modello e configurazione.

Caratteristiche tecniche delle pale gommate compatte 906M, 907M, 908M

Pesi

	906M	907M	908M
Peso operativo	5.595 kg	5.783 kg	6.364 kg

- Le caratteristiche tecniche indicate si riferiscono a una macchina configurata con benne per uso generale, taglienti imbullonati, operatore del peso di 75 kg, pneumatici Dunlop 405/70 SPT9, serbatoio del combustibile pieno, cabina comfort ROPS, impianto idraulico a flusso standard e attacco minipala gommata.
 - Il modello 906M è configurato con una benna da 0,9 m³ con tagliente imbullonato.
 - Il modello 907M è configurato con una benna da 1,0 m³ con tagliente imbullonato.
 - Il modello 908M è configurato con una benna da 1,1 m³ con tagliente imbullonato.

Sterzo

	906M	907M	908M
Angolo di articolazione dello sterzo in ciascuna direzione	39°	39°	39°
Cilindro dello sterzo: a doppia azione			
Diametro dell'alesaggio	80 mm	80 mm	80 mm
Diametro dell'asta	35 mm	35 mm	35 mm
Corsa	300 mm	300 mm	300 mm
Flusso nominale – pompa dello sterzo	43,9 L/min	43,9 L/min	43,9 L/min
Pressione di lavoro massima – pompa dello sterzo	22.000 kPa	22.000 kPa	22.000 kPa
Coppia dello sterzo massima			
0° (macchina dritta)	50.375 Nm	50.375 Nm	57.630 Nm
39° (massima sterzata)	37.620 Nm	37.620 Nm	42.570 Nm
Tempi di ciclo dello sterzo (da un fine corsa all'altro)			
2.620 giri/min	3 secondi	3 secondi	3 secondi
Numero di giri del volante			
Da un finecorsa all'altro	<6 giri	<6 giri	<6 giri

Capacità di rifornimento

	906M	907M	908M
Serbatoio del combustibile	52 L	78 L	78 L
Sistema di raffreddamento	16,5 L	16,5 L	16,5 L
Basamento motore	11,2 L	11,2 L	11,2 L
Trasmissione (scatola ingranaggi)	8,5 L	8,5 L	11 L
Assali			
Anteriore	N/D	N/D	N/D
Posteriore	N/D	N/D	N/D
Impianto idraulico (incluso serbatoio)	70 L	70 L	72 L
Serbatoio idraulico	46 L	46 L	46 L

Caratteristiche tecniche delle pale gommate compatte 906M, 907M, 908M

Impianto idraulico della pala

	906M	907M	908M
Flusso massimo – pompa dell'attrezzatura	73 L/min	73 L/min	82 L/min
Flusso standard funzione ausiliaria	73 L/min	73 L/min	82 L/min
Flusso elevato funzione ausiliaria	116 L/min	116 L/min	126 L/min
Pressione di lavoro massima – pompa dell'attrezzatura	23.500 kPa	23.500 kPa	23.500 kPa
Pressione di scarico – testa cilindro di inclinazione	31.000 kPa	31.000 kPa	31.000 kPa
Pressione di scarico – asta cilindro di inclinazione	19.000 kPa	19.000 kPa	19.000 kPa
Pressione di lavoro massima della terza funzione	23.500 kPa	23.500 kPa	23.500 kPa
Massima pressione flusso di sovralimentazione	22.000 kPa	22.000 kPa	22.000 kPa
Cilindro di sollevamento: a doppia azione			
Diametro dell'alesaggio	75 mm	75 mm	85 mm
Diametro dell'asta	50 mm	50 mm	50 mm
Corsa	695 mm	695 mm	699 mm
Cilindro di inclinazione: a doppia azione			
Diametro dell'alesaggio	90 mm	90 mm	100 mm
Diametro dell'asta	55 mm	55 mm	55 mm
Corsa	417 mm	417 mm	416 mm
Tempi di ciclo dell'impianto idraulico (1.800 giri/min)			
Sollevamento (da terra al sollevamento massimo)	5,5 secondi	5,5 secondi	5,5 secondi
Scarico (alla massima altezza di sollevamento)	1,5 secondi	1,5 secondi	1,5 secondi
Abbassamento flottante (dal sollevamento massimo a terra)	2,6 secondi	2,6 secondi	2,6 secondi
Tempo di ciclo totale	9,6 secondi	9,6 secondi	9,6 secondi
Tempi di ciclo dell'impianto idraulico (1.000 giri/min)			
Sollevamento (da terra al sollevamento massimo)	9,6 secondi	9,6 secondi	9,6 secondi
Scarico (alla massima altezza di sollevamento)	3 secondi	3 secondi	3 secondi
Abbassamento flottante (dal sollevamento massimo a terra)	2,6 secondi	2,6 secondi	2,6 secondi

Apparato propulsore

	906M	907M	908M
Marcia avanti			
Gamma 1	10 km/h	10 km/h	10 km/h
Gamma 2	20 km/h	20 km/h	20 km/h
Gamma alta	35 km/h	35 km/h	35 km/h
Retromarcia			
Gamma 1	10 km/h	10 km/h	10 km/h
Gamma 2	20 km/h	20 km/h	20 km/h
Gamma alta	35 km/h	35 km/h	35 km/h

Caratteristiche tecniche delle pale gommate compatte 906M, 907M, 908M

Pneumatici

	906M	907M	908M
335/80 R18 XZSL Michelin	Si	Si	
340/80 R18 AT-R Firestone	Si	Si	
340/80 R18 XMCL Michelin	Si	Si	
340/80 R18 TRI2 Nokian	Si	Si	
340/80 R18 Bibload Michelin	Si	Si	
405/70 R18 SPT9 Dunlop*	Si	Si	
12.5/80 R18 Flexport™	Si	Si	
360/80 R20 TRI2 Nokian			Si
375/75 R20 XZSL Michelin			Si
400/70 R20 XMCL Michelin			Si
400/70 R20 Bibload Michelin			Si
405/70 R20 SPT9 Dunlop			Si
12.5-20 ATU Firestone			Si

*Pneumatico standard.

- Per conoscere tutti gli altri pneumatici disponibili, rivolgersi al dealer Cat.
- In talune applicazioni, la capacità produttiva della pala potrebbe superare il valore limite di tonnellate per km/h degli pneumatici.
- Caterpillar consiglia di rivolgersi al fornitore degli pneumatici per valutare tutte le condizioni prima di scegliere un modello.

Cabina



- Struttura ROPS: SAE J1040 MAY94, ISO 3471-1994.
- Struttura FOPS: SAE J/ISO 3449 APR98 livello II, ISO 3449 1992 livello II.
- La cabina Cat e la struttura ROPS (Rollover Protective Structure) sono standard in Nord America e in Europa.
- La cabina fornita da Caterpillar, installata e mantenuta correttamente e sottoposta a prova con sportelli e finestrini chiusi secondo le procedure del ciclo di lavoro specificate nella normativa ISO 6395 2008, presenta una rumorosità in Leq (livello di pressione sonora equivalente) cui è esposto l'operatore con valore tipico di 66 dB(A).

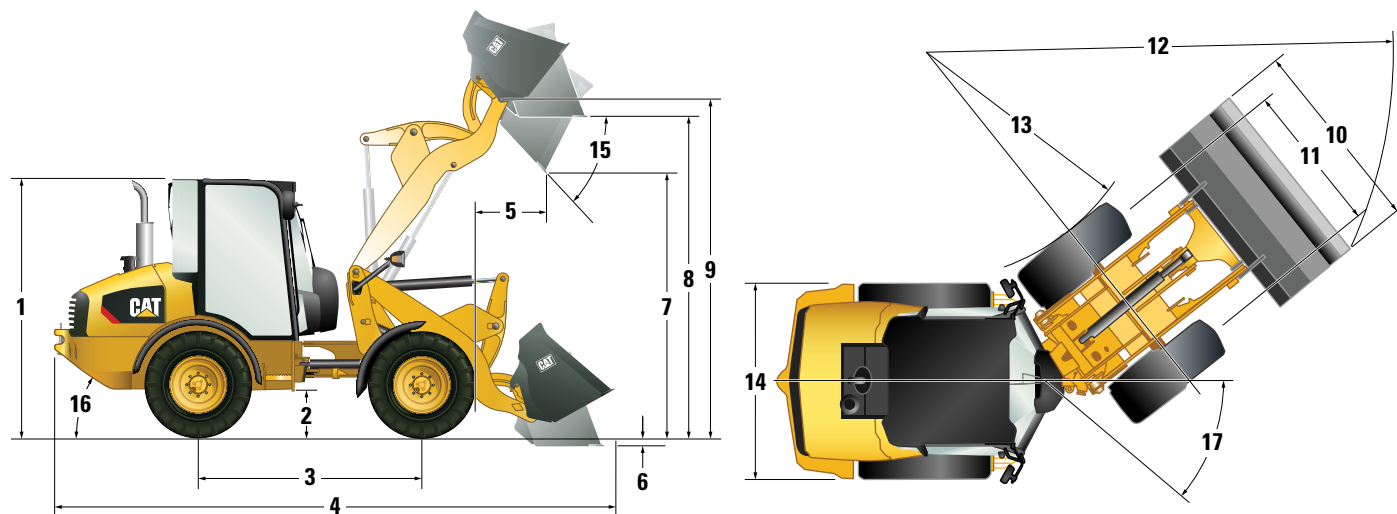
Specifiche operative

	906M	907M	908M
Carico di ribaltamento – macchina dritta (ISO 14397-1)	3.932 kg	4.087 kg	4.427 kg
Carico di ribaltamento – massima sterzata (ISO 14397-1)	3.204 kg	3.330 kg	3.606 kg
Gioco: massima altezza di sollevamento e scarico a 45°	2.513 mm	2.429 mm	2.463 mm
Sbraccio: massima altezza di sollevamento e scarico a 45°	714 mm	792 mm	931 mm
Angolo di articolazione dello sterzo in ciascuna direzione	39°	39°	39°

Caratteristiche tecniche delle pale gommate compatte 906M, 907M, 908M

Dimensioni con benna

Tutte le dimensioni sono indicative. Le dimensioni variano in base alla scelta della benna e degli pneumatici. Consultare le specifiche operative con le benne.



Sollevamento standard – con attacco ISO

	906M	907M	908M
** 1 Altezza: da terra alla cabina	2.463 mm	2.586 mm	2.650 mm
** 2 Altezza: distanza libera da terra	300 mm	300 mm	340 mm
3 Lunghezza: passo	2.170 mm	2.170 mm	2.170 mm
* 4 Lunghezza: totale	5.469 mm	5.469 mm	5.630 mm
* 5 Sbraccio: benna a 45°	725 mm	725 mm	770 mm
** 6 Profondità di scavo	95 mm	95 mm	101 mm
* 7 Gioco: benna a 45°	2.478 mm	2.478 mm	2.620 mm
** 8 Gioco: benna in posizione orizzontale	3.027 mm	3.027 mm	3.215 mm
** 9 Altezza: perno benna	3.227 mm	3.227 mm	3.410 mm
10 Larghezza: benna	1.890 mm	2.045 mm	2.080 mm
11 Larghezza: centro della superficie di contatto	1.420 mm	1.420 mm	1.570 mm
12 Raggio di sterzata: alla benna	4.420 mm	4.489 mm	4.530 mm
13 Raggio di sterzata: interno pneumatici	2.240 mm	2.240 mm	2.080 mm
14 Larghezza della macchina	1.840 mm	1.840 mm	1.985 mm
15 Angolo di scarico alla massima altezza di sollevamento	45°	45°	45°
16 Angolo di partenza	33°	33°	33°
17 Angolo di articolazione	39°	39°	39°
Peso operativo	5.670 kg	5.859 kg	6.499 kg

*Varia in base alla benna.

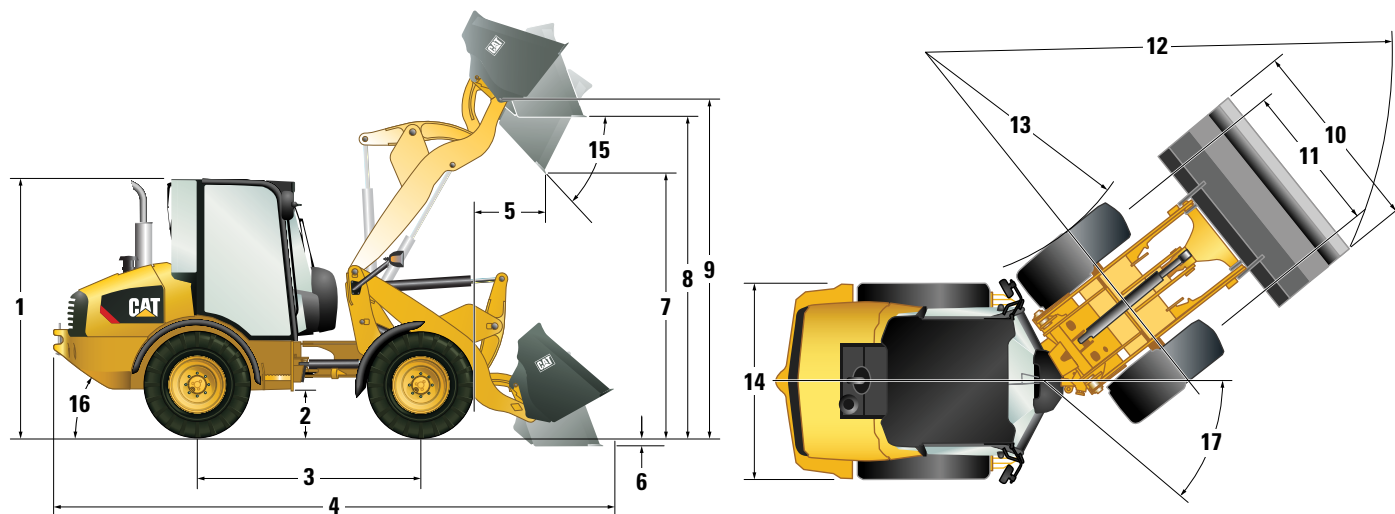
**Varia in base agli pneumatici.

Le dimensioni indicate si riferiscono a una macchina configurata con benne per uso generale, taglienti imbullonati, operatore di 75 kg, senza climatizzatore e con pneumatici Dunlop 405/70 SPT9.

Caratteristiche tecniche delle pale gommate compatte 906M, 907M, 908M

Dimensioni con benna

Tutte le dimensioni sono indicative. Le dimensioni variano in base alla scelta della benna e degli pneumatici. Consultare le specifiche operative con le benne.



Sollevamento standard – con attacco SSL

	906M	907M	908M
** 1 Altezza: da terra alla cabina	2.463 mm	2.586 mm	2.650 mm
** 2 Altezza: distanza libera da terra	300 mm	300 mm	340 mm
3 Lunghezza: passo	2.170 mm	2.170 mm	2.170 mm
* 4 Lunghezza: totale	5.620 mm	5.620 mm	5.780 mm
* 5 Sbraccio: benna a 45°	820 mm	820 mm	866 mm
** 6 Profondità di scavo	107 mm	107 mm	109 mm
* 7 Gioco: benna a 45°	2.359 mm	2.359 mm	2.505 mm
** 8 Gioco: benna in posizione orizzontale	3.035 mm	3.035 mm	3.215 mm
** 9 Altezza: perno benna	3.227 mm	3.227 mm	3.410 mm
10 Larghezza: benna	1.890 mm	2.045 mm	2.080 mm
11 Larghezza: centro della superficie di contatto	1.420 mm	1.420 mm	1.570 mm
12 Raggio di sterzata: alla benna	4.464 mm	4.473 mm	4.534 mm
13 Raggio di sterzata: interno pneumatici	2.240 mm	2.240 mm	2.080 mm
14 Larghezza della macchina	1.840 mm	1.840 mm	1.985 mm
15 Angolo di scarico alla massima altezza di sollevamento	45°	45°	45°
16 Angolo di partenza	33°	33°	33°
17 Angolo di articolazione	39°	39°	39°
Peso operativo	5.663 kg	5.859 kg	6.497 kg

*Varia in base alla benna.

**Varia in base agli pneumatici.

Le dimensioni indicate si riferiscono a una macchina configurata con benne per uso generale, taglienti imbullonati, operatore di 75 kg, senza climatizzatore e con pneumatici Dunlop 405/70 SPT9.

Caratteristiche tecniche delle pale gommate compatte 906M, 907M, 908M

Dati operativi supplementari del modello 906M – Pneumatici

	Michelin Bibload	Nokian	Flexport
Altezze verticali	-6 mm	-8 mm	+14 mm
Sbraccio: benna a 45°	+18 mm	+13 mm	+28 mm
Larghezza: agli pneumatici	+1 mm	+0 mm	-2 mm
Raggio di sterzata: interno pneumatici	-0 mm	-0 mm	+1 mm
Carico di ribaltamento – macchina dritta	-21 kg	-5 kg	+301 kg
Carico di ribaltamento – massima sterzata	-18 kg	-5 kg	+245 kg
Peso operativo	-36 kg	-10 kg	+505 kg

Dati operativi supplementari del modello 907M – Pneumatici

	Michelin Bibload	Nokian	Flexport
Altezze verticali	-6 mm	-8 mm	+14 mm
Sbraccio: benna a 45°	+18 mm	+13 mm	+28 mm
Larghezza: agli pneumatici	+1 mm	+0 mm	-2 mm
Raggio di sterzata: interno pneumatici	-0 mm	-0 mm	+1 mm
Carico di ribaltamento – macchina dritta	-21 kg	-6 kg	+301 kg
Carico di ribaltamento – massima sterzata	-18 kg	-5 kg	+245 kg
Peso operativo	-36 kg	-10 kg	+505 kg

Dati operativi supplementari del modello 908M – Pneumatici

	Michelin Bibload	Nokian
Altezze verticali	-12 mm	+8 mm
Sbraccio: benna a 45°	+18 mm	+0 mm
Larghezza: agli pneumatici	+0 mm	+4 mm
Raggio di sterzata: interno pneumatici	-0 mm	+2 mm
Carico di ribaltamento – macchina dritta	-5 kg	-31 kg
Carico di ribaltamento – massima sterzata	-3 kg	-25 kg
Peso operativo	-8 kg	-56 kg

Specifiche operative del modello 906M con gancio sulla benna

		Uso generale							
		Perno orizzontale (HPL – ISO)			Perno verticale			Perno orizzontale (HPL – A)	
		Tagliente base	Tagliente imbullonato	Denti imbullonati	Tagliente base	Tagliente imbullonato	Denti imbullonati	Tagliente imbullonato	Denti imbullonati
Capacità nominale	m ³	0,9	0,9	0,9	0,9	0,9	0,9	0,9	0,9
Larghezza: benna	mm	1.880	1.880	1.880	1.880	1.880	1.880	1.880	1.880
Densità nominale del materiale, fattore di riempimento del 100%	kg/m ³	1.982	1.909	1.954	1.868	1.780	1.820	1.903	1.948
Gioco: massima altezza di sollevamento, scarico a 45°	mm	2.513	2.478	2.513	2.393	2.359	2.393	2.478	2.513
Sbraccio: massima altezza di sollevamento, scarico a 45°	mm	714	725	714	809	820	809	725	714
Sbraccio: braccio e benna in posizione orizzontale	mm	1.851	1.883	1.851	2.000	2.033	2.000	1.883	1.851
Profondità di scavo	mm	79	95	79	91	107	91	95	79
Lunghezza: totale	mm	5.436	5.469	5.538	5.586	5.620	5.690	5.469	5.538
Raggio di sterzata, benna in posizione di trasporto	mm	4.401	4.420	4.401	4.445	4.464	4.445	4.420	4.401
Carico di ribaltamento – macchina dritta, ISO 14397-1*	kg	4.380	4.219	4.317	4.128	3.932	4.021	4.206	4.304
Carico di ribaltamento – massima sterzata, ISO 14397-1*	kg	3.568	3.437	3.517	3.363	3.204	3.276	3.426	3.506
Forza di strappo	kN	52	52	52	43	43	43	50	50
Peso operativo	kg	5.545	5.581	5.559	5.560	5.595	5.573	5.592	5.569

*Piena conformità allo standard ISO 14397-1 (2007), sezioni da 1 a 6, che richiede una verifica del 2% tra i calcoli e le prove.

Le dimensioni indicate si riferiscono a una macchina configurata con benne per uso generale, taglienti imbullonati, operatore di 75 kg, senza climatizzatore e con pneumatici Dunlop 405/70 SPT9.

Specifiche operative del modello 906M con gancio sulla benna

		Multiuso							
		Perno orizzontale (HPL – ISO)			Perno verticale			Perno orizzontale (HPL - A)	
		Tagliente base	Tagliente imbullonato	Denti imbullonati	Tagliente base	Tagliente imbullonato	Denti imbullonati	Tagliente imbullonato	Denti imbullonati
Capacità nominale	m ³	0,7	0,7	0,7	0,7	0,7	0,7	0,75	0,75
Larghezza: benna	mm	1.880	1.880	1.880	1.880	1.880	1.880	1.880	1.880
Densità nominale del materiale, fattore di riempimento del 100%	kg/m ³	2.495	2.391	2.437	2.435	2.333	2.378	2.225	2.267
Gioco: massima altezza di sollevamento, scarico a 45°	mm	2.500	2.465	2.500	2.468	2.434	2.468	2.465	2.500
Sbraccio: massima altezza di sollevamento, scarico a 45°	mm	704	715	704	758	770	758	715	704
Sbraccio: braccio e benna in posizione orizzontale	mm	1.858	1.891	1.858	1.919	1.952	1.919	1.891	1.858
Profondità di scavo	mm	79	95	79	91	107	91	95	79
Lunghezza: totale	mm	5.436	5.469	5.538	5.586	5.620	5.599	5.469	5.538
Raggio di sterzata, benna in posizione di trasporto	mm	4.406	4.424	4.406	4.416	4.434	4.416	4.424	4.406
Carico di ribaltamento – macchina dritta, ISO 14397-1*	kg	4.288	4.110	4.188	4.184	4.009	4.086	4.096	4.174
Carico di ribaltamento – massima sterzata, ISO 14397-1*	kg	3.493	3.348	3.412	3.409	3.266	3.329	3.337	3.401
Forza di strappo	kN	52	52	52	43	43	43	50	50
Peso operativo	kg	5.707	5.772	5.750	5.701	5.765	5.742	5.782	5.760

*Piena conformità allo standard ISO 14397-1 (2007), sezioni da 1 a 6, che richiede una verifica del 2% tra i calcoli e le prove.

Le dimensioni indicate si riferiscono a una macchina configurata con benne per uso generale, taglienti imbullonati, operatore di 75 kg, senza climatizzatore e con pneumatici Dunlop 405/70 SPT9.

Specifiche operative del modello 906M con gancio sulla benna

		Per materiali leggeri		Benna con chiusura idraulica industriale
		Perno orizzontale	Perno verticale	Perno verticale
		Tagliente imbullonato	Tagliente imbullonato	Tagliente imbullonato
Capacità nominale	m ³	1,2	1,2	N/D
Larghezza: benna	mm	2.080	2.080	2.057
Densità nominale del materiale, fattore di riempimento del 100%	kg/m ³	1.381	1.288	N/D
Gioco: massima altezza di sollevamento, scarico a 45°	mm	2.429	2.395	2.439
Sbraccio: massima altezza di sollevamento, scarico a 45°	mm	792	803	865
Sbraccio: braccio e benna in posizione orizzontale	mm	1.994	2.144	2.011
Profondità di scavo	mm	83	104	12
Lunghezza: totale	mm	5.580	5.730	5.596
Raggio di sterzata, benna in posizione di trasporto	mm	4.521	4.566	4.498
Carico di ribaltamento – macchina dritta, ISO 14397-1*	kg	4.068	3.796	3.817
Carico di ribaltamento – massima sterzata, ISO 14397-1*	kg	3.314	3.092	3.109
Peso operativo	kg	5.649	5.663	5.865

*Piena conformità allo standard ISO 14397-1 (2007), sezioni da 1 a 6, che richiede una verifica del 2% tra i calcoli e le prove.

Le dimensioni indicate si riferiscono a una macchina configurata con benne per uso generale, taglienti imbullonati, operatore di 75 kg, senza climatizzatore e con pneumatici Dunlop 405/70 SPT9.

Specifiche operative del modello 907M con benne con gancio

		Uso generale							
		Perno orizzontale (HPL - ISO)			Perno verticale			Perno orizzontale (HPL - A)	
		Tagliente base	Tagliente imbullonato	Denti imbullonati	Tagliente base	Tagliente imbullonato	Denti imbullonati	Tagliente imbullonato	Denti imbullonati
Capacità nominale	m ³	1,0	1,0	1,0	1,0	1,0	1,0	1,1	1,1
Larghezza: benna	mm	2.035	2.035	2.035	2.035	2.035	2.035	1.880	1.880
Densità nominale del materiale, fattore di riempimento del 100%	kg/m ³	1.857	1.786	1.824	1.729	1.665	1.699	1.592	1.632
Gioco: massima altezza di sollevamento, scarico a 45°	mm	2.513	2.478	2.513	2.393	2.359	2.393	2.478	2.513
Sbraccio: massima altezza di sollevamento, scarico a 45°	mm	714	725	714	809	820	809	725	714
Sbraccio: braccio e benna in posizione orizzontale	mm	1.851	1.883	1.851	2.000	2.033	2.000	1.883	1.851
Profondità di scavo	mm	79	95	79	91	107	91	95	79
Lunghezza: totale	mm	5.436	5.469	5.538	5.586	5.620	5.690	5.469	5.538
Raggio di sterzata, benna in posizione di trasporto	mm	4.473	4.489	4.473	4.515	4.534	4.515	4.420	4.401
Carico di ribaltamento – macchina dritta, ISO 14397-1*	kg	4.558	4.384	4.478	4.244	4.087	4.172	4.300	4.408
Carico di ribaltamento – massima sterzata, ISO 14397-1*	kg	3.713	3.571	3.648	3.457	3.330	3.398	3.503	3.591
Forza di strappo	kN	52	52	52	43	43	43	50	50
Peso operativo	kg	5.691	5.730	5.709	5.706	5.744	5.723	5.810	5.784

*Piena conformità allo standard ISO 14397-1 (2007), sezioni da 1 a 6, che richiede una verifica del 2% tra i calcoli e le prove.

Le dimensioni indicate si riferiscono a una macchina configurata con benne per uso generale, taglienti imbullonati, operatore di 75 kg, senza climatizzatore e con pneumatici Dunlop 405/70 SPT9.

Specifiche operative del modello 907M con benne con gancio

		Multiuso							
		Perno orizzontale (HPL – ISO)			Perno verticale			Perno orizzontale (HPL – A)	
		Tagliente base	Tagliente imbullonato	Denti imbullonati	Tagliente base	Tagliente imbullonato	Denti imbullonati	Tagliente imbullonato	Denti imbullonati
Capacità nominale	m ³	0,75	0,75	0,75	0,75	0,75	0,75	0,75	0,75
Larghezza: benna	mm	1.880	1.880	1.880	1.880	1.880	1.880	1.890	1.880
Densità nominale del materiale, fattore di riempimento del 100%	kg/m ³	2.429	2.331	2.374	2.371	2.273	2.317	2.337	2.381
Gioco: massima altezza di sollevamento, scarico a 45°	mm	2.500	2.465	2.500	2.468	2.434	2.468	2.465	2.500
Sbraccio: massima altezza di sollevamento, scarico a 45°	mm	704	715	704	758	770	758	715	704
Sbraccio: braccio e benna in posizione orizzontale	mm	1.858	1.891	1.858	1.919	1.952	1.919	1.891	1.858
Profondità di scavo	mm	79	95	79	91	107	91	106	90
Lunghezza: totale	mm	5.436	5.469	5.538	5.586	5.620	5.599	5.469	5.436
Raggio di sterzata, benna in posizione di trasporto	mm	4.406	4.424	4.406	4.416	4.434	4.416	4.424	4.406
Carico di ribaltamento – macchina dritta, ISO 14397-1*	kg	4.473	4.291	4.382	4.366	4.186	4.265	4.303	4.384
Carico di ribaltamento – massima sterzata, ISO 14397-1*	kg	3.644	3.496	3.561	3.557	3.410	3.475	3.505	3.571
Forza di strappo	kN	52	52	52	43	43	43	50	50
Peso operativo	kg	5.838	5.903	5.881	5.832	5.896	5.873	5.951	5.928

*Piena conformità allo standard ISO 14397-1 (2007), sezioni da 1 a 6, che richiede una verifica del 2% tra i calcoli e le prove.

Le dimensioni indicate si riferiscono a una macchina configurata con benne per uso generale, taglienti imbullonati, operatore di 75 kg, senza climatizzatore e con pneumatici Dunlop 405/70 SPT9.

Caratteristiche tecniche benna

Specifiche operative del modello 907M con benne con gancio

		Per materiali leggeri		Benna con chiusura idraulica industriale
		Perno orizzontale	Perno verticale	Perno verticale
		Tagliente imbullonato	Tagliente imbullonato	Tagliente imbullonato
Capacità nominale	m ³	1,2	1,2	N/D
Larghezza: benna	mm	2.080	2.080	2.057
Densità nominale del materiale, fattore di riempimento del 100%	kg/m ³	1.400	1.345	N/D
Gioco: massima altezza di sollevamento, scarico a 45°	mm	2.429	2.395	2.439
Sbraccio: massima altezza di sollevamento, scarico a 45°	mm	792	803	865
Sbraccio: braccio e benna in posizione orizzontale	mm	1.994	2.144	2.011
Profondità di scavo	mm	83	104	12
Lunghezza: totale	mm	5.580	5.730	5.596
Raggio di sterzata, benna in posizione di trasporto	mm	4.521	4.566	4.498
Carico di ribaltamento – macchina dritta, ISO 14397-1*	kg	4.243	3.961	3.991
Carico di ribaltamento – massima sterzata, ISO 14397-1*	kg	3.456	3.227	3.251
Peso operativo	kg	5.779	5.794	5.996

*Piena conformità allo standard ISO 14397-1 (2007), sezioni da 1 a 6, che richiede una verifica del 2% tra i calcoli e le prove.

Le dimensioni indicate si riferiscono a una macchina configurata con benne per uso generale, taglienti imbullonati, operatore di 75 kg, senza climatizzatore e con pneumatici Dunlop 405/70 SPT9.

Specifiche operative del modello 908M con benne con gancio

		Uso generale									
		Perno orizzontale (HPL – ISO)					Perno verticale			Perno orizzontale (HPL – A)	
		Tagliente base	Tagliente imbullonato	Denti imbullonati	Denti imbullonati	Tagliente imbullonato	Tagliente base	Tagliente imbullonato	Denti imbullonati	Tagliente imbullonato	Denti imbullonati
Capacità nominale	m ³	1,1	1,1	1,1	1,3	1,3	1,1	1,1	1,1	1,3	1,3
Larghezza: benna	mm	2.060	2.060	2.060	2.060	2.060	2.060	2.060	2.060	2.060	2.060
Densità nominale del materiale, fattore di riempimento del 100%	kg/m ³	1.810	1.747	1.788	1.448	1.481	1.696	1.639	1.676	1.445	1.478
Gioco: massima altezza di sollevamento, scarico a 45°	mm	2.653	2.620	2.653	2.653	2.620	2.539	2.505	2.539	2.620	2.653
Sbraccio: massima altezza di sollevamento, scarico a 45°	mm	757	770	757	757	770	854	866	854	846	834
Sbraccio: braccio e benna in posizione orizzontale	mm	1.999	2.031	1.999	1.999	2.031	2.149	2.181	2.149	2.136	2.103
Profondità di scavo	mm	85	101	85	85	101	93	109	93	101	85
Lunghezza: totale	mm	5.598	5.630	5.699	5.699	5.630	5.747	5.780	5.849	5.763	5.720
Raggio di sterzata, benna in posizione di trasporto	mm	4.511	4.530	4.511	4.511	4.530	4.559	4.579	4.559	4.636	4.617
Carico di ribaltamento – macchina dritta, ISO 14397-1*	kg	4.888	4.719	4.828	4.620	4.727	4.580	4.427	4.526	4.610	4.717
Carico di ribaltamento – massima sterzata, ISO 14397-1*	kg	3.982	3.844	3.933	3.764	3.851	3.731	3.606	3.687	3.756	3.842
Forza di strappo	kN	61	61	61	61	61	51	51	51	59	59
Peso operativo	kg	6.311	6.350	6.324	6.379	6.353	6.325	6.364	6.338	6.390	6.364

*Piena conformità allo standard ISO 14397-1 (2007), sezioni da 1 a 6, che richiede una verifica del 2% tra i calcoli e le prove.

Le dimensioni indicate si riferiscono a una macchina configurata con benne per uso generale, taglienti imbullonati, operatore di 75 kg, senza climatizzatore e con pneumatici Dunlop 405/70 SPT9.

Specifiche operative del modello 908M con benne con gancio

		Multiuso							
		Perno orizzontale (HPL – ISO)			Perno verticale			Perno orizzontale (HPL – A)	
		Tagliente base	Tagliente imbullonato	Denti imbullonati	Tagliente base	Tagliente imbullonato	Denti imbullonati	Tagliente imbullonato	Denti imbullonati
Capacità nominale	m ³	0,9	0,9	0,9	0,9	0,9	0,9	0,9	0,9
Larghezza: benna	mm	2.060	2.060	2.060	2.060	2.060	2.060	2.060	2.060
Densità nominale del materiale, fattore di riempimento del 100%	kg/m ³	2.184	2.098	2.139	2.137	2.050	2.090	2.092	2.133
Gioco: massima altezza di sollevamento, scarico a 45°	mm	2.665	2.624	2.665	2.627	2.593	2.627	2.630	2.665
Sbraccio: massima altezza di sollevamento, scarico a 45°	mm	737	748	737	788	800	788	748	737
Sbraccio: braccio e benna in posizione orizzontale	mm	1.978	2.010	1.978	2.039	2.072	2.039	2.010	1.978
Profondità di scavo	mm	94	110	94	101	117	101	110	94
Lunghezza: totale	mm	5.576	5.609	5.678	5.643	5.670	5.740	5.609	5.678
Raggio di sterzata, benna in posizione di trasporto	mm	4.509	4.528	4.509	4.521	4.540	4.521	4.528	4.509
Carico di ribaltamento – macchina dritta, ISO 14397-1*	kg	4.825	4.636	4.726	4.721	4.530	4.618	4.622	4.712
Carico di ribaltamento – massima sterzata, ISO 14397-1*	kg	3.931	3.776	3.850	3.846	3.690	3.762	3.766	3.839
Forza di strappo	kN	61	61	61	51	51	51	59	59
Peso operativo	kg	3.468	3.540	3.513	3.463	6.534	6.508	6.551	6.525

*Piena conformità allo standard ISO 14397-1 (2007), sezioni da 1 a 6, che richiede una verifica del 2% tra i calcoli e le prove.

Le dimensioni indicate si riferiscono a una macchina configurata con benne per uso generale, taglienti imbullonati, operatore di 75 kg, senza climatizzatore e con pneumatici Dunlop 405/70 SPT9.

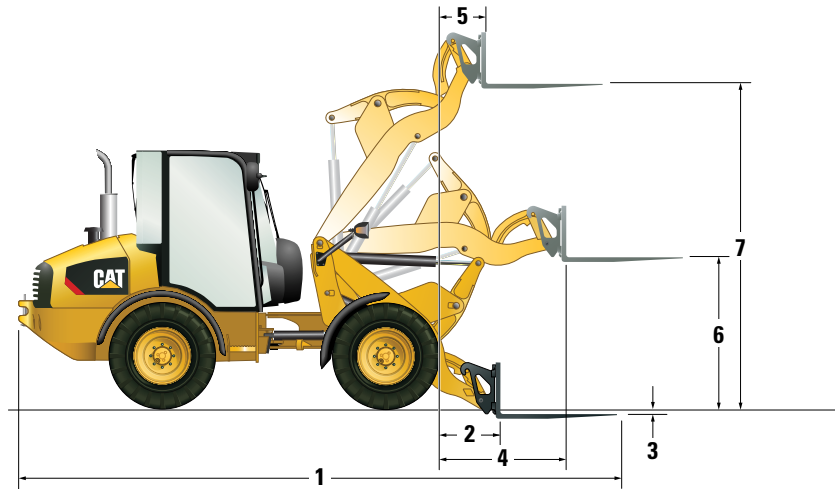
Specifiche operative del modello 908M con benne con gancio

		Per materiali leggeri		Benna con chiusura idraulica industriale
		Perno orizzontale	Perno verticale	Perno verticale
		Tagliente imbullonato	Tagliente imbullonato	Tagliente imbullonato
Capacità nominale	m ³	1,5	1,5	N/D
Larghezza: benna	mm	2.080	2.080	2.057
Densità nominale del materiale, fattore di riempimento del 100%	kg/m ³	1.229	1.156	N/D
Gioco: massima altezza di sollevamento, scarico a 45°	mm	2.463	2.346	2.439
Sbraccio: massima altezza di sollevamento, scarico a 45°	mm	931	1.025	865
Sbraccio: braccio e benna in posizione orizzontale	mm	2.256	2.405	2.011
Profondità di scavo	mm	101	109	12
Lunghezza: totale	mm	5.854	6.004	5.596
Raggio di sterzata, benna in posizione di trasporto	mm	5.496	4.649	4.498
Carico di ribaltamento – macchina dritta, ISO 14397-1*	kg	4.527	4.256	4.422
Carico di ribaltamento – massima sterzata, ISO 14397-1*	kg	3.688	3.467	3.602
Peso operativo	kg	6.421	6.435	6.584

*Piena conformità allo standard ISO 14397-1 (2007), sezioni da 1 a 6, che richiede una verifica del 2% tra i calcoli e le prove.

Le dimensioni indicate si riferiscono a una macchina configurata con benne per uso generale, taglienti imbullonati, operatore di 75 kg, senza climatizzatore e con pneumatici Dunlop 405/70 SPT9.

Specifiche operative del modello 906M con forche



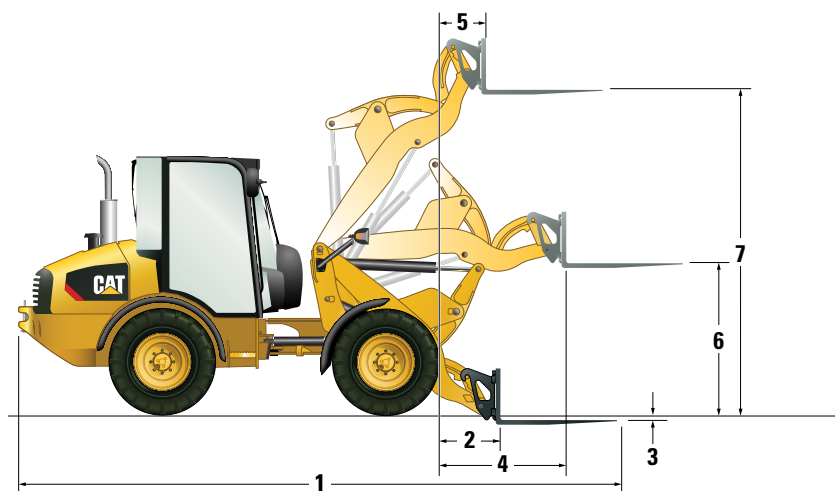
	Perno orizzontale (HPL – ISO)	Perno verticale	Perno orizzontale (HPL – A)
Larghezza piastra portaforche	1.400 mm	1.400 mm	1.030 mm
Lunghezza dei denti – standard	1.120 mm	1.120 mm	1.220 mm
Lunghezza dei denti – a richiesta	1.220 mm	1.220 mm	
1 Lunghezza totale – standard	5.915 mm	5.943 mm	6.015 mm
Lunghezza totale – a richiesta	5.915 mm	5.943 mm	
2 Sbraccio a terra	720 mm	749 mm	720 mm
3 Profondità forca interrata (al suolo)	25 mm	(46,5 mm)	25 mm
4 Sbraccio massimo	1.215 mm	1.265 mm	1.215 mm
5 Sbraccio alla massima altezza	445 mm	507 mm	445 mm
6 Altezza allo sbraccio massimo	1.425 mm	1.492 mm	1.425 mm
7 Altezza massima	3.090 mm	3.160 mm	3.090 mm
Carico di ribaltamento – macchina dritta, ISO 14397-1 – standard*	3.375 kg	3.237 kg	3.373 kg
Carico di ribaltamento – macchina dritta, ISO 14397-1 – a richiesta*	3.374 kg	3.236 kg	
Carico di ribaltamento – massima sterzata, ISO 14397-1 – standard*	2.750 kg	2.637 kg	2.748 kg
Carico di ribaltamento – massima sterzata, ISO 14397-1 – a richiesta*	2.749 kg	2.636 kg	
Peso operativo – standard	5.368 kg	5.403 kg	5.369 kg
Peso operativo – a richiesta	5.367 kg	5.402 kg	
Carico nominale (% del carico di ribaltamento alla massima sterzata):			
50% del carico di ribaltamento: SAE J1197 – standard**	1.375 kg	1.319 kg	1.374 kg
50% del carico di ribaltamento: SAE J1197 – a richiesta**	1.375 kg	1.318 kg	
60% del carico di ribaltamento: terreno accidentato, EN474-3 – standard**	1.650 kg	1.582 kg	1.649 kg
60% del carico di ribaltamento: terreno accidentato, EN474-3 – a richiesta**	1.649 kg	1.582 kg	
80% del carico di ribaltamento: terreno solido e piano, EN474-3 – standard**	2.200 kg	2.110 kg	2.198 kg
80% del carico di ribaltamento: terreno solido e piano, EN474-3 – a richiesta**	2.199 kg	2.109 kg	

*Piena conformità allo standard ISO 14397-1 (2007), sezioni da 1 a 6, che richiede una verifica del 2% tra i calcoli e le prove.

**Piena conformità agli standard EN474-3 e SAE J1197.

Le dimensioni indicate si riferiscono a una macchina configurata con benne per uso generale, taglianti imbullonati, operatore di 75 kg, senza climatizzatore e con pneumatici Dunlop 405/70 SPT9.

Specifiche operative del modello 907M con forche



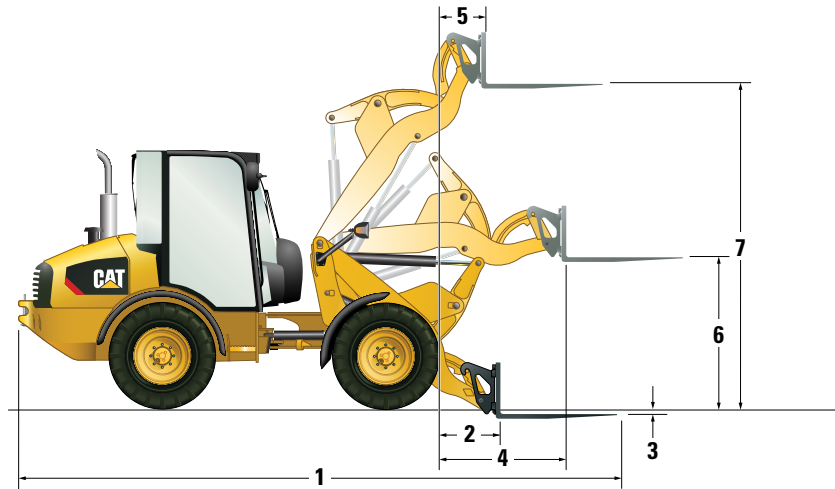
	Perno orizzontale (HPL – ISO)	Perno verticale	Perno orizzontale (HPL – A)
Larghezza piastra portaforche	1.400 mm	1.400 mm	1.030 mm
Lunghezza dei denti – standard	1.120 mm	1.120 mm	1.220 mm
Lunghezza dei denti – a richiesta	1.220 mm	1.220 mm	
1 Lunghezza totale – standard	5.915 mm	5.943 mm	6.015 mm
Lunghezza totale – a richiesta	5.915 mm	5.943 mm	
2 Sbraccio a terra	720 mm	749 mm	720 mm
3 Profondità forca interrata (al suolo)	25 mm	(46,5 mm)	25 mm
4 Sbraccio massimo	1.215 mm	1.265 mm	1.215 mm
5 Sbraccio alla massima altezza	445 mm	507 mm	445 mm
6 Altezza allo sbraccio massimo	1.425 mm	1.492 mm	1.425 mm
7 Altezza massima	3.090 mm	3.160 mm	3.090 mm
Carico di ribaltamento – macchina dritta, ISO 14397-1 – standard*	3.516 kg	3.374 kg	3.369 kg
Carico di ribaltamento – macchina dritta, ISO 14397-1 – a richiesta*	3.516 kg	3.373 kg	
Carico di ribaltamento – massima sterzata, ISO 14397-1 – standard*	2.865 kg	2.749 kg	2.745 kg
Carico di ribaltamento – massima sterzata, ISO 14397-1 – a richiesta*	2.864 kg	2.748 kg	
Peso operativo – standard	5.548 kg	5.583 kg	5.587 kg
Peso operativo – a richiesta	5.547 kg	5.582 kg	
Carico nominale (% del carico di ribaltamento alla massima sterzata):			
50% del carico di ribaltamento: SAE J1197 – standard**	1.433 kg	1.375 kg	1.373 kg
50% del carico di ribaltamento: SAE J1197 – a richiesta**	1.432 kg	1.374 kg	
60% del carico di ribaltamento: terreno accidentato, EN474-3 – standard**	1.719 kg	1.649 kg	1.647 kg
60% del carico di ribaltamento: terreno accidentato, EN474-3 – a richiesta**	1.718 kg	1.649 kg	
80% del carico di ribaltamento: terreno solido e piano, EN474-3 – standard**	2.292 kg	2.199 kg	2.196 kg
80% del carico di ribaltamento: terreno solido e piano, EN474-3 – a richiesta**	2.291 kg	2.198 kg	

*Piena conformità allo standard ISO 14397-1 (2007), sezioni da 1 a 6, che richiede una verifica del 2% tra i calcoli e le prove.

**Piena conformità agli standard EN474-3 e SAE J1197.

Le dimensioni indicate si riferiscono a una macchina configurata con benne per uso generale, taglianti imbullonati, operatore di 75 kg, senza climatizzatore e con pneumatici Dunlop 405/70 SPT9.

Specifiche operative del modello 908M con forche



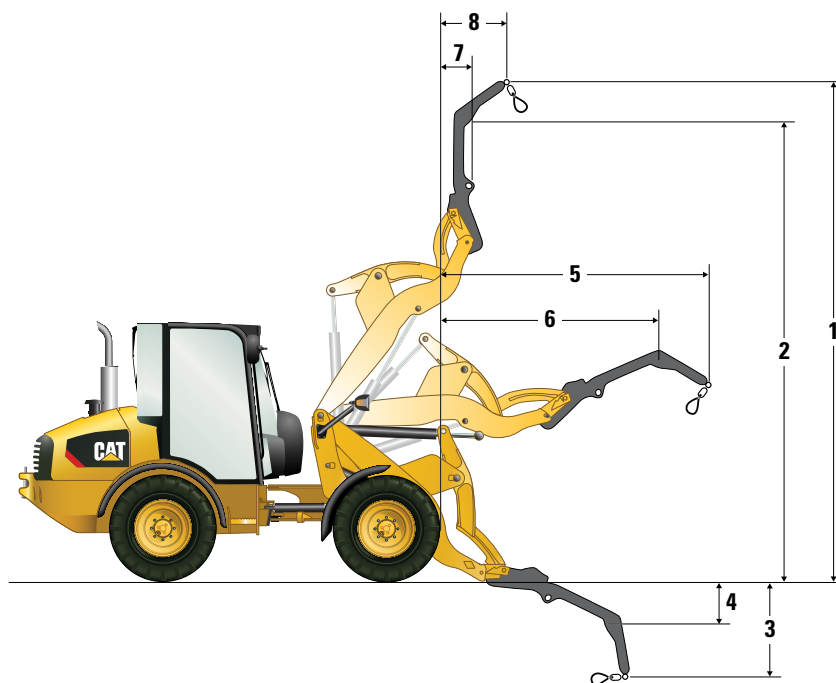
	Perno orizzontale (HPL – ISO)	Perno verticale	Perno orizzontale (HPL – A)
Larghezza piastra portaforche	1.400 mm	1.400 mm	1.030 mm
Lunghezza dei denti – standard	1.120 mm	1.120 mm	1.220 mm
Lunghezza dei denti – a richiesta	1.220 mm	1.220 mm	
1 Lunghezza totale – standard	6.016 mm	6.150 mm	6.116 mm
Lunghezza totale – a richiesta	6.116 mm	6.250 mm	
2 Sbraccio a terra	789 mm	923 mm	789 mm
3 Profondità forca interrata (al suolo)	71 mm	(31 mm)	71 mm
4 Sbraccio massimo	1.309 mm	1.444 mm	1.309 mm
5 Sbraccio alla massima altezza	460 mm	594 mm	460 mm
6 Altezza allo sbraccio massimo	1.450 mm	1.523 mm	1.450 mm
7 Altezza massima	3.324 mm	3.302 mm	3.324 mm
Carico di ribaltamento – macchina dritta, ISO 14397-1 – standard*	3.871 kg	3.620 kg	3.868 kg
Carico di ribaltamento – macchina dritta, ISO 14397-1 – a richiesta*	3.862 kg	3.611 kg	
Carico di ribaltamento – massima sterzata, ISO 14397-1 – standard*	3.154 kg	2.949 kg	3.151 kg
Carico di ribaltamento – massima sterzata, ISO 14397-1 – a richiesta*	3.147 kg	2.942 kg	
Peso operativo – standard	6.121 kg	6.148 kg	6.122 kg
Peso operativo – a richiesta	6.129 kg	6.156 kg	
Carico nominale (% del carico di ribaltamento alla massima sterzata):			
50% del carico di ribaltamento: SAE J1197 – standard**	1.577 kg	1.475 kg	1.576 kg
50% del carico di ribaltamento: SAE J1197 – a richiesta**	1.574 kg	1.471 kg	
60% del carico di ribaltamento: terreno accidentato, EN474-3 – standard**	1.892 kg	1.769 kg	1.891 kg
60% del carico di ribaltamento: terreno accidentato, EN474-3 – a richiesta**	1.888 kg	1.765 kg	
80% del carico di ribaltamento: terreno solido e piano, EN474-3 – standard**	2.523 kg	2.359 kg	2.521 kg
80% del carico di ribaltamento: terreno solido e piano, EN474-3 – a richiesta**	2.518 kg	2.354 kg	

*Piena conformità allo standard ISO 14397-1 (2007), sezioni da 1 a 6, che richiede una verifica del 2% tra i calcoli e le prove.

**Piena conformità agli standard EN474-3 e SAE J1197.

Le dimensioni indicate si riferiscono a una macchina configurata con benne per uso generale, taglianti imbullonati, operatore di 75 kg, senza climatizzatore e con pneumatici Dunlop 405/70 SPT9.

Specifiche operative con braccio per movimentazione materiali



	906M	907M	908M
1	4.508 mm	4.508 mm	4.669 mm
2	4.080 mm	4.080 mm	4.241 mm
3	1.460 mm	1.460 mm	1.457 mm
4	988 mm	988 mm	990 mm
5	3.296 mm	3.296 mm	3.415 mm
6	2.856 mm	2.856 mm	2.976 mm
7	694 mm	694 mm	735 mm
8	981 mm	981 mm	1.023 mm
Massa	131 kg	131 kg	131 kg
Carico nominale (50% del carico di ribaltamento alla massima sterzata, SAE J1197):*			
Punto di sollevamento 1	1.067 kg	1.111 kg	1.259 kg
Punto di sollevamento 2	928 kg	967 kg	1.101 kg

*Piena conformità agli standard EN474-3 e SAE J1197.

Le dimensioni indicate si riferiscono a una macchina configurata con benne per uso generale, taglienti imbullonati, operatore di 75 kg, senza climatizzatore e con pneumatici Dunlop 405/70 SPT9.

Attrezzatura standard e a richiesta per i modelli 906M, 907M, 908M

Attrezzatura standard e a richiesta

L'attrezzatura standard e a richiesta può variare. Per ulteriori informazioni, rivolgersi al dealer Cat di zona.

Modello	906M		907M		908M		Modello	906M		907M		908M	
	Std.	Rich.	Std.	Rich.	Std.	Rich.		Std.	Rich.	Std.	Rich.	Std.	Rich.
TRASMISSIONE E IMPIANTO IDRAULICO							IMPIANTO ELETTRICO						
• Bloccaggio dei differenziali al 100% su entrambi gli assali, selezionabile durante la marcia	-	✓	-	✓	-	✓	• Alternatore da 90 A	✓	-	✓	-	✓	-
• Oscillazione telaio a 18°, articolazione a 78°	✓	-	✓	-	✓	-	• Interruttore stacca batteria	✓	-	✓	-	✓	-
• Controllo della velocità regolabile (comando di traslazione lenta)	-	✓	-	✓	-	✓	• Pannello fusibili montato in cabina	✓	-	✓	-	✓	-
• Impostazioni di risposta idrostatica regolabili	-	✓	-	✓	-	✓	• Dispositivo di avviamento motore a freddo assistito	✓	-	✓	-	✓	-
• Raccordo rapido idraulico di collegamento sotto pressione	-	-	-	-	-	-	• Batteria per impieghi gravosi, 12 V	✓	-	✓	-	✓	-
• Ventola di raffreddamento a richiesta	✓	-	✓	-	✓	-	• Sistema di sicurezza della macchina (MSS)	-	✓	-	✓	-	✓
• Blocco dell'acceleratore elettronico	-	✓	-	✓	-	✓	• Faro rotante magnetico	-	✓	-	✓	-	✓
• Trasmissione idrostatica	✓	-	✓	-	✓	-	• Connettore punto di manutenzione per diagnostica elettronica (Cat Electronic Technician™)	✓	-	✓	-	✓	-
• Funzione flottaggio braccio della pala	✓	-	✓	-	✓	-	• Allarme retromarcia	✓	-	✓	-	✓	-
• Pala con barra a Z a sollevamento parallelo	✓	-	✓	-	✓	-	• Luci di lavoro alogene, due anteriori e due posteriori	-	✓	-	✓	-	✓
• Circuito idraulico proporzionale ausiliario	✓	-	✓	-	✓	-	• Luci di lavoro LED, due anteriori e due posteriori	-	✓	-	✓	-	✓
• Sistema antibeccheggio	-	✓	-	✓	-	✓	• Cablaggio attrezzatura	-	✓	-	✓	-	✓
• Controllo spinta a terra	-	✓	-	✓	-	✓	INFORMAZIONI GENERALI						
• Regolatore di velocità, 35 km/h con sterzo secondario	-	✓	-	✓	-	✓	• Colore a scelta del cliente	-	✓	-	✓	-	✓
• Trasmissione, 20 km/h con assali per impieghi gravosi	✓	-	✓	-	✓	-	• Primer vernice E-coat	✓	-	✓	-	✓	-
• Trasmissione con comando a impulsi	✓	-	✓	-	✓	-	• Punti di prova della pressione	✓	-	✓	-	✓	-
MOTORE							• Protezioni per le luci posteriori	-	✓	-	✓	-	✓
• Cat C3.3B DIT conforme agli standard sulle emissioni Tier 4 Final/Stage V (solo per l'Europa) o Tier 4 Final (solo per il Nord America)	✓	-	✓	-	✓	-	• Attacco e perno di recupero	✓	-	✓	-	✓	-
• Liquido di raffreddamento a lunga durata Cat	✓	-	✓	-	✓	-	• Porte SO-S SM per il prelievo dell'olio programmato	✓	-	✓	-	✓	-
• Sfiatoio a circuito chiuso	✓	-	✓	-	✓	-	• Opzioni pneumatici incluse versioni per impieghi gravosi	-	✓	-	✓	-	✓
• Filtro del combustibile/separatore dell'acqua a disinserimento rapido e agevole	✓	-	✓	-	✓	-	LIQUIDI						
• Modalità ECO	✓	-	✓	-	✓	-	• Liquido di raffreddamento a lunga durata Cat (-50 °C)	-	✓	-	✓	-	✓
• Riscaldatore blocco motore 120 V	-	✓	-	✓	-	✓	CARICATORE						
• Valvola di scarico dell'olio motore (scarico ECO senza fuoriuscite)	✓	-	✓	-	✓	-	• Modulazione attrezzo regolabile	-	✓	-	✓	-	✓
• Vani motore dotati di chiusura a chiave	✓	-	✓	-	✓	-	• Impianto idraulico ausiliario a flusso elevato con collettore ad attacco rapido per rilascio della pressione	-	✓	-	✓	-	✓
• Prefiltro per filtro dell'aria motore	-	✓	-	✓	-	✓	• Valvole di ritegno del carico	-	✓	-	✓	-	✓
• Filtro dell'aria a due stadi con indicatore visivo	✓	-	✓	-	✓	-	• Posizionatore attrezzatura con ritorno allo scavo	-	✓	-	✓	-	✓
							ATTREZZATURE						
							• Per tutte le attrezzature disponibili, rivolgersi al proprio dealer Cat	-	-	-	-	-	-

Attrezzatura standard e a richiesta per i modelli 906M, 907M, 908M

Attrezzatura standard e a richiesta

L'attrezzatura standard e a richiesta può variare. Per ulteriori informazioni, rivolgersi al dealer Cat di zona.

Modello	906M		907M		908M		Modello	906M		907M		908M	
	Std.	Rich.	Std.	Rich.	Std.	Rich.		Std.	Rich.	Std.	Rich.	Std.	Rich.
CABINA							CABINA (continua)						
• Specchietto interno regolabile	✓	-	✓	-	✓	-	• Quadro strumenti con display digitale di bordo	✓	-	✓	-	✓	-
• Poggiapolso regolabile	✓	-	✓	-	✓	-	• Cabina operatore su supporti ammortizzanti	✓	-	✓	-	✓	-
• Climatizzatore	-	✓	-	✓	-	✓	• Kit predisposizione radio con altoparlanti (cabina chiusa)	-	✓	-	✓	-	✓
• Prese elettriche ausiliarie	✓	-	✓	-	✓	-	• Tendina posteriore	-	✓	-	✓	-	✓
• Luce in cabina	-	✓	-	✓	-	✓	• Cintura di sicurezza retrattile	✓	-	✓	-	✓	-
• Radio/FM/DAB+/Bluetooth/Aux/Mic/Telefono/USB Cat	-	✓	-	✓	-	✓	• Tettuccio/cabina con struttura ROPS e FOPS certificata	✓	-	✓	-	✓	-
• La cabina Comfort include: sedile con sospensioni in tessuto, lunotto termico, finestrino sinistro scorrevole e predisposizione per autoradio)	-	✓	-	✓	-	✓	• Insonorizzazione	✓	-	✓	-	✓	-
• Tettuccio aperto: piantone dello sterzo fisso, appendiabiti, parasole (solo per il Nord America)	-	✓	-	✓	-	✓	• Parasole	✓	-	✓	-	✓	-
• Appendiabiti	✓	-	✓	-	✓	-	• Pedali sospesi per acceleratore/freno	✓	-	✓	-	✓	-
• Portabicchiere	✓	-	✓	-	✓	-	• Sedile con sospensioni	✓	-	✓	-	✓	-
• La cabina Deluxe include: opzioni della cabina Comfort, sedile a sospensione pneumatica riscaldato in tessuto con supporto lombare e finestrino destro scorrevole	-	✓	-	✓	-	✓	• Due porte (cabina chiusa)	✓	-	✓	-	✓	-
• Contatore di servizio digitale	✓	-	✓	-	✓	-	• Due specchietti esterni ripiegabili	✓	-	✓	-	✓	-
• Pavimento cabina facile da pulire	✓	-	✓	-	✓	-	• Indicatori di avviso per gli impianti principali	✓	-	✓	-	✓	-
• Indicatori: combustibile, temperatura dell'olio idraulico, temperatura del liquido di raffreddamento, tachimetro	✓	-	✓	-	✓	-	• Tergi/lavavetro anteriore e posteriore (cabina chiusa)	✓	-	✓	-	✓	-
• Lunotto termico (cabina chiusa)	-	✓	-	✓	-	✓	• Avvisi: principale, freno di stazionamento, pressione olio idraulico, pressione olio motore, temperatura liquido di raffreddamento, impianto elettrico, bypass del filtro dell'olio idraulico	✓	-	✓	-	✓	-
• Riscaldatore con bocchette sul parabrezza, sui cristalli laterali e nella zona gambe (cabina chiusa)	-	✓	-	✓	-	✓							
• Joystick multifunzione con controllo della direzione	✓	-	✓	-	✓	-							

Per ulteriori informazioni dettagliate sui prodotti Cat, sui servizi offerti dai dealer e sulle soluzioni industriali, visitare il sito
Web www.cat.com

© 2019 Caterpillar
Tutti i diritti riservati

Materiali e caratteristiche tecniche sono soggetti a variazione senza obbligo di preavviso. Le macchine illustrate nelle foto possono comprendere attrezzature aggiuntive. Consultare il dealer Cat per informazioni sulle opzioni disponibili.

CAT, CATERPILLAR, LET'S DO THE WORK, i rispettivi loghi, "Caterpillar Yellow", i marchi "Power Edge" e Cat "Modern Hex" nonché le identità dei prodotti qui usati sono marchi di fabbrica di Caterpillar e non possono essere usati senza permesso.

ALHQ7734-03 (03-2019)
(Traduzione: 04-2019)
Sostituisce ALHQ7734-02

